

VPS Deep Water

Исследовательская автономная система на базе батометрической кассеты



Предназначена для отбора проб воды на глубинах до 600 м и контроля параметров водной среды в непрерывном режиме.

Контроль параметров производится с помощью устанавливаемой измерительной аппаратуры.

Сферы применения

- Экологический контроль
- Научные исследования
- Проектно-изыскательские работы
- Гидрографические, океанографические исследования

Основные функции

- Отбор проб воды на глубинах до 600 м для дальнейших исследований
- Определение гидрологических, гидрооптических, гидрофизических и гидрохимических характеристик
- Определение объемной активности гамма-излучающих радионуклидов в воде
- Определение растворенных органических веществ
- Обработка полученной информации и передача ее в другие исследовательские системы или природоохранные комплексы
- Регистрация профиля вектора скорости течений
- Гидрологический разрез

Управление отбором проб

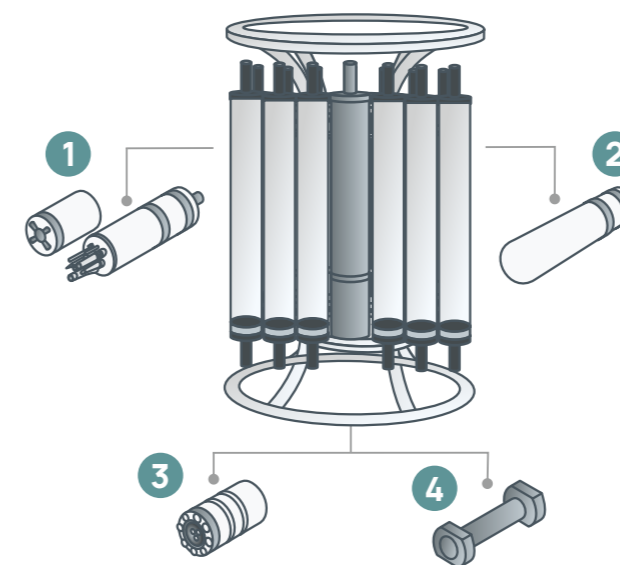
Батометрическая кассета оснащена устройством закрытия батометров с программой дистанционного отбора проб воды для последующего подъема и анализа на судне.

Программное обеспечение позволяет последовательно закрывать батометры на выбранной глубине, а также осуществляет визуализацию и обработку полученных данных.

Преимущества

- Комплексный анализ, позволяющий за одно зондирование получить профиль параметров по нескольким полям
- Высокая производительность и надежность полученных результатов
- Оперативность сбора и передачи данных о состоянии водной среды
- Аппаратура контроля параметров водной среды является средствами измерения внесенными Государственный реестр Средств измерений

Вариант комплектации аппаратурой



1. Гидрологический зонд CTD/CTDplus
2. Погружной гамма-спектрометр
3. Флюориметр-нефелометр
4. Ультразвуковая аппаратура

Температура

Диапазон измерения	от 0 до 35 °С
Разрешение	0,01 °С
Погрешность	±0,05 °С

Удельная электрическая проводимость

Диапазон измерения	от 0,005 до 6,5 См/м
Разрешение	0,0005 отн. ед.
Погрешность	±3%

Гидростатическое давление

Диапазон измерения	от 0 до 6 МПа
Разрешение	0,005 МПа
Погрешность	±0,01 МПа

Растворенный кислород

Диапазон измерения	от 0 до 16 мг/л
Разрешение	0,1 мг/л
Погрешность	±0,4 мг/л

Водородный показатель pH

Диапазон измерения	от 2 до 12
Разрешение	0,05
Погрешность	±0,1

Окислительно-восстановительный потенциал

Диапазон измерения	от -700 до +1 200 мВ
Разрешение	1 мВ
Погрешность	±10 мВ

Энергетический спектр гамма-излучения

Диапазон измерения	от 0,1 до 3,0 МэВ
Погрешность	±10 %

**Растворенные органические вещества (РОВ)*
(в эквиваленте Перилена)**

Диапазон измерения от 3×10^{-9} до 10^{-7} г/см³
предел обнаружения:
 2×10^{-9} г/см³

Погрешность ±15% от текущего значения

Мутность

Диапазон измерения от 0,5 до 20,0 ЕМФ
предел обнаружения: 0,1 ЕМФ

Погрешность ±20% от текущего значения

Хлорофилл А * (в эквиваленте Родамина Б)

Диапазон измерения от 3×10^{-9} до 10^{-7} г/см³
предел обнаружения:
 4×10^{-10} г/см³

Погрешность ±15% от текущего значения

Соленость

Диапазон измерения от 14 до 38 ‰

Погрешность ±0,05 ‰

Плотность

Диапазон измерения от 1012 до 1038 кг/м³

Погрешность ±0,2 кг/м³

Скорость звука

Диапазон измерения от 1410 до 1560 м/с

Погрешность ±0,5 м/с

* массовая концентрация

** не является средством измерения

Измерение солености, скорости звука и плотности водной среды производится косвенным методом по измеренным значениям первичных параметров (температуры, удельной электропроводимости и давления).

Скорость течений**

Диапазон измерения от ±0,5 до ±1000 см/с

Погрешность ±0,25%

Направление течений**

Диапазон измерения от 0 до 360 °

Разрешение 0,01 °

Погрешность ±2,5 °

**Технические характеристики**

Количество батометров 6, 12

Объем 1 батометра 2,4 л

Глубина погружения 600 м

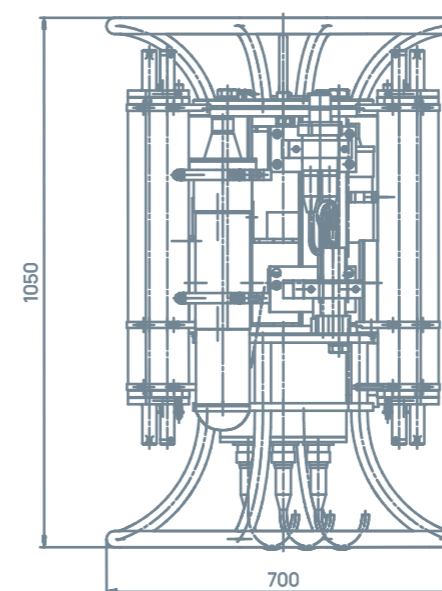
Условия эксплуатации

Температура воды от -4 до 35 °С

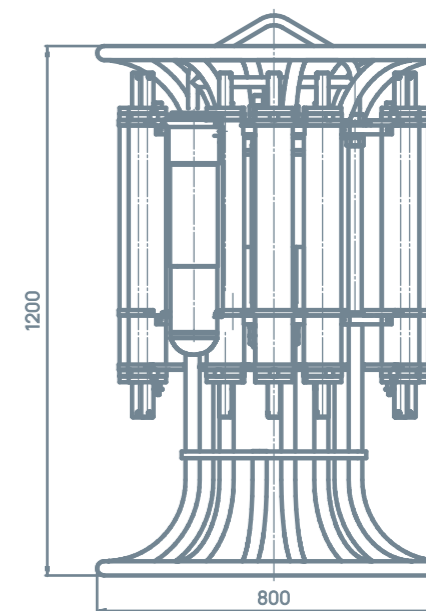
Температура воздуха от -20 до 55 °С

Интерфейс передачи данных

RS-485

**Исследовательская система
VPS Deep Water 6**

Количество батометров - 6
Масса системы в полной комплектации - не более 170 кг

**Исследовательская система
VPS Deep Water 12**

Количество батометров - 12
Масса системы в полной комплектации - не более 220 кг